
название фирмы

ПАПКА - РЕЗЮМЕ

Штатное расписание:

1) _____ - ДИРЕКТОР

ФИО

2) _____

ФИО

3) _____

ФИО

4) _____

ФИО

5) _____

ФИО

6) _____

ФИО

7) _____

ФИО

8) _____

ФИО

9) _____

ФИО

10) _____

ФИО

11) _____

ФИО

12) _____

ФИО

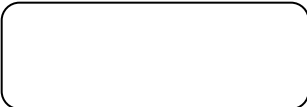

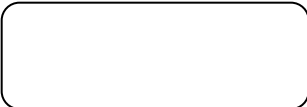
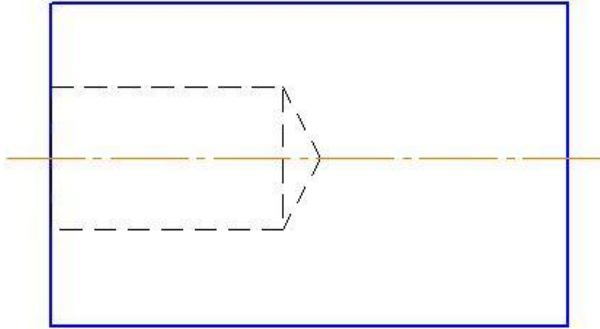
13) _____

ФИО

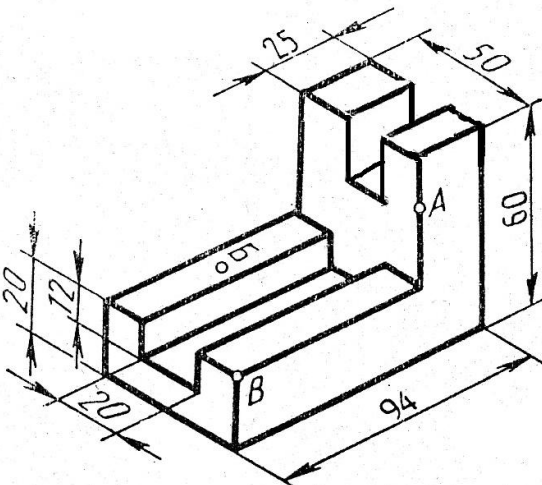
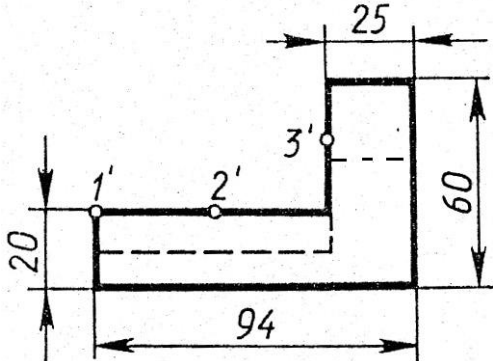
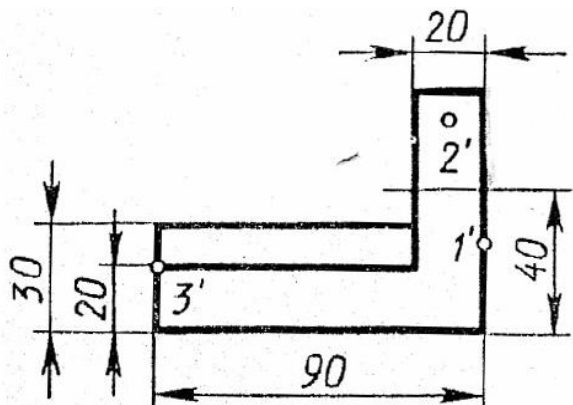
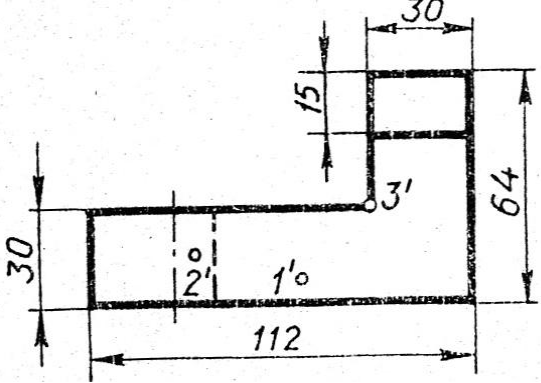
І тур. «Вопрос - ответ»

№ вопроса	Вариант ответа	Результат
1		
2		
3		
4		
5		
6		
7		
8		
9		
10		
Итого		

II тур. «Сапер»

Задание	Вариант ответа	Результат
<p>Выполнить штриховку прямоугольника, как детали в разрезе, в зависимости от материала.</p>	<p>МЕТАЛЛ</p>  <p>НЕМЕТАЛЛ</p>  <p>дерево</p> 	
<p>Выполните местный разрез</p>		
<p>Итого</p>		

III тур. «Пазлы»

Вариант наглядного изображения детали	Виды детали
	<p>1</p>  <p>2</p>  <p>3</p> 
Итого	

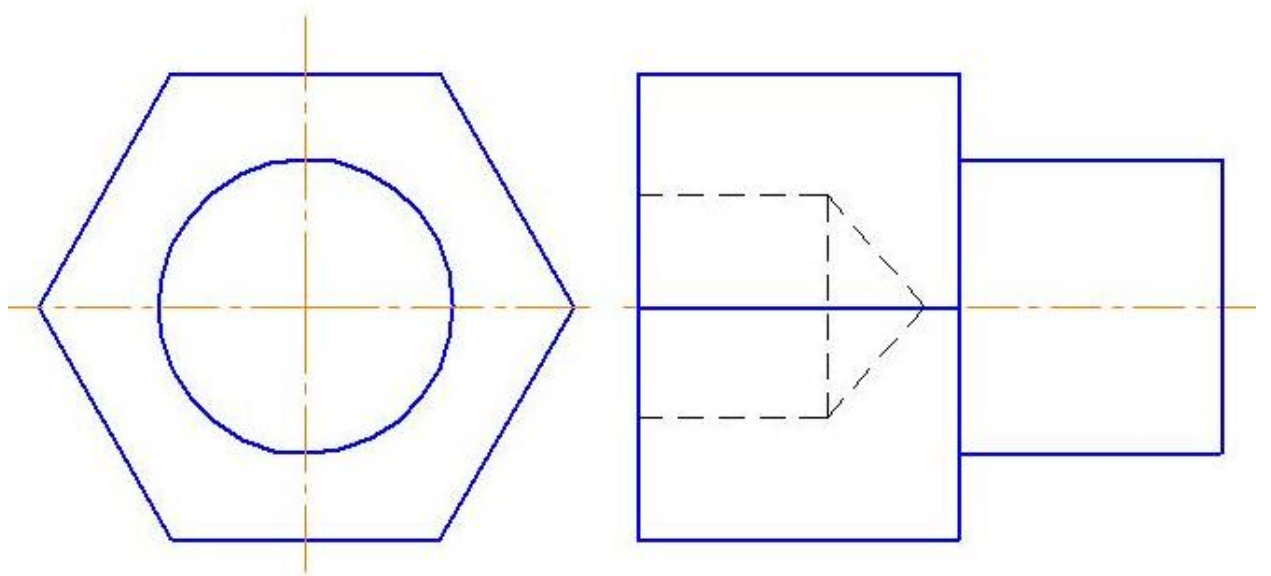
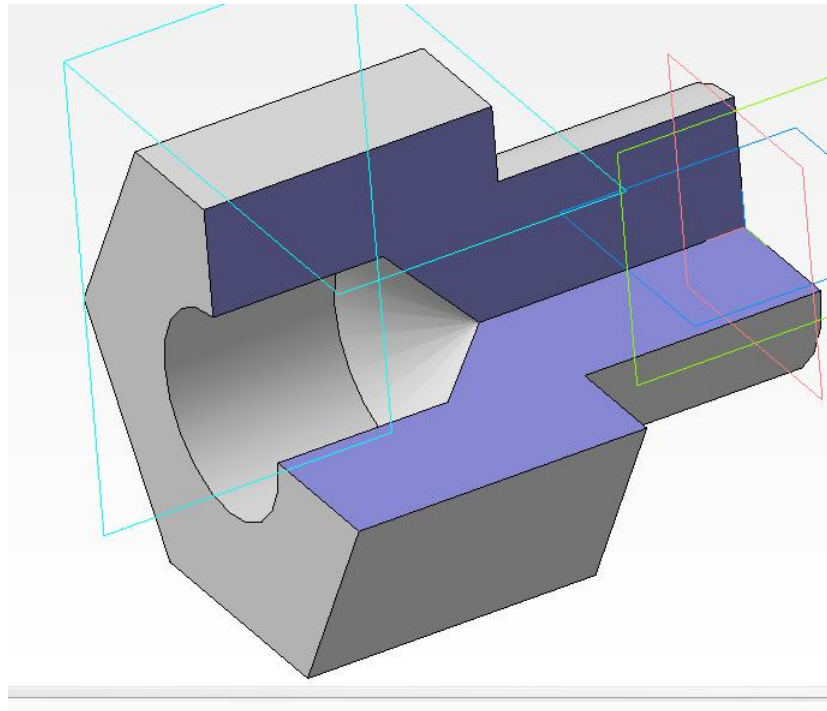
№ пп	Название изобретения	Назначение	Результат
1			
2			
3			
4			
5			
Итого			

V тур. «Расшифруй!»

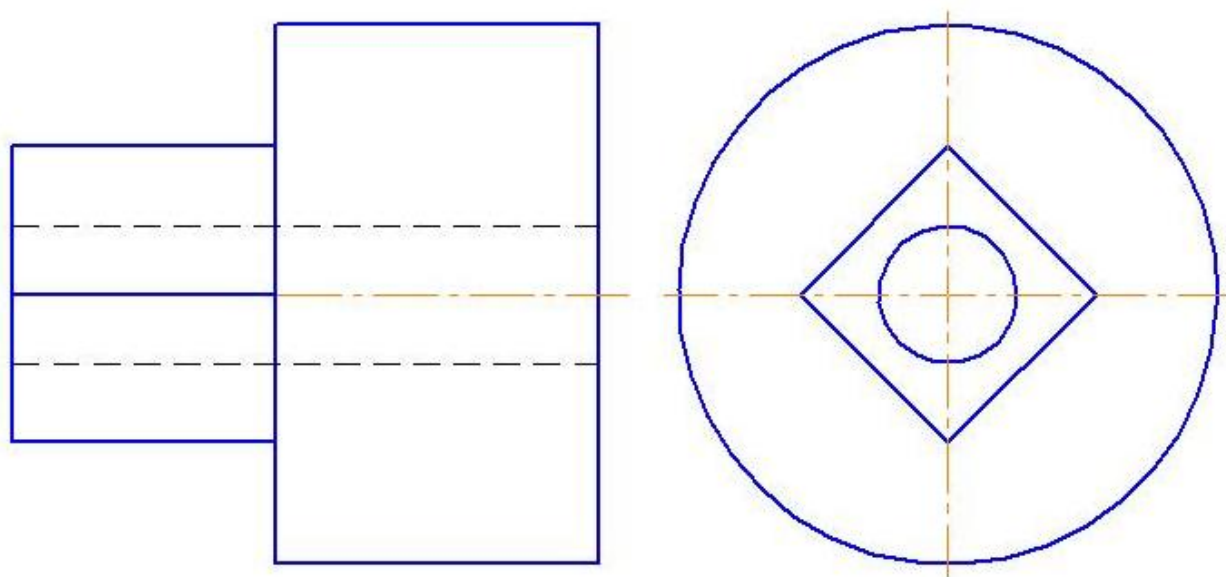
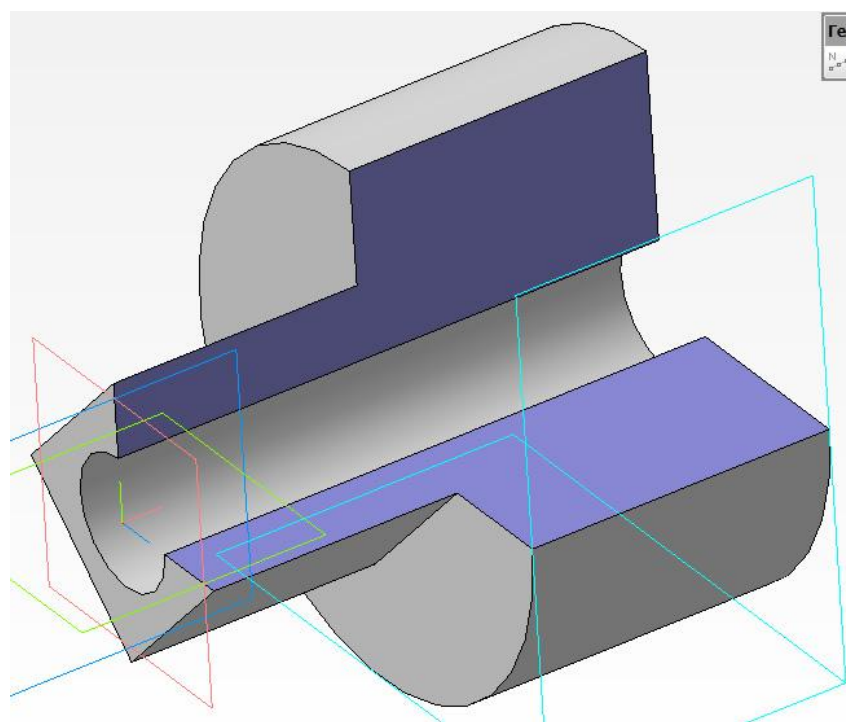
№	Определение	Пропущенное слово	Результат
1	Видом называется графическое видимой, обращенной к наблюдателю части поверхности (стороны) предмета.		
2	Разрез - графическое изображение детали, мысленно рассеченной, на котором показывают то, что попало в эту плоскость и расположенное за ней.		
3	Наложённое сечение - это сечение, которое изображают непосредственно на детали		
ИТОГО			

VI тур. «Профессиональные навыки»

1 вариант



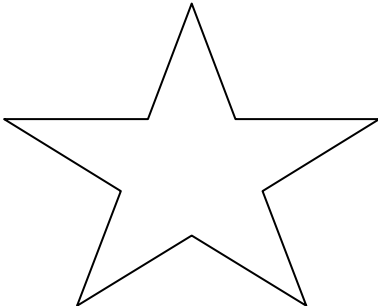
2 вариант

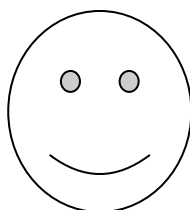


VII тур. «Что? Где? Когда?»

Вопрос	Ответ	Результат
ИТОГО		

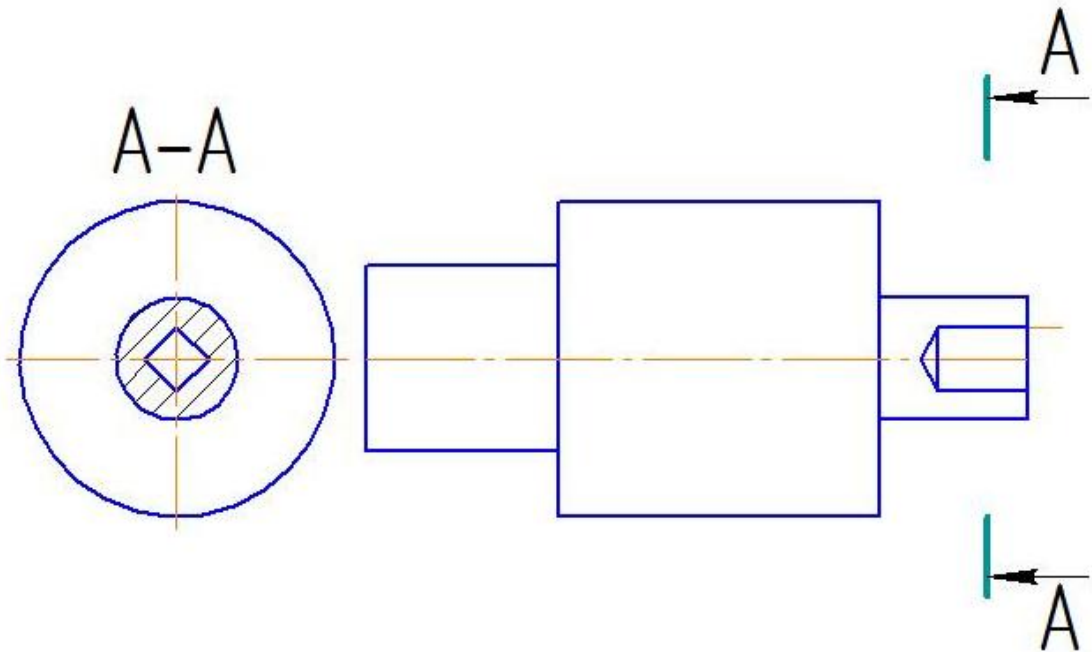
«РЕЗЮМЕ»

Тур	Количество баллов
I тур. «Вопрос - ответ»	
II тур. «Сапер»	
III тур. «Пазлы»	
IV тур. «Чтобы это значило?»	
V тур. «Расшифруй!»	
VI тур. «Профессиональные навыки»	
VII тур. «Что? Где? Когда?»	
ИТОГО	



название фирмы

Дополнительный тур. «Не растеряйся!»



название фирмы

Дополнительный тур. «Не растеряйся!»

